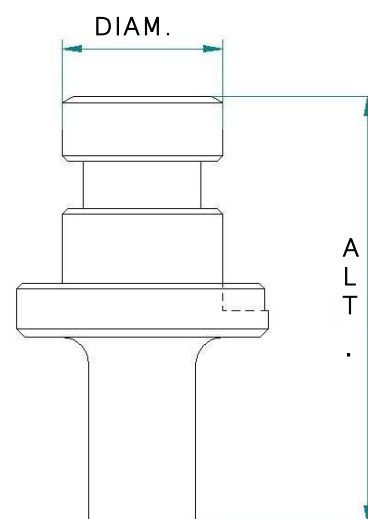
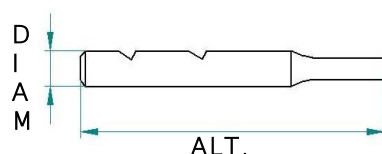
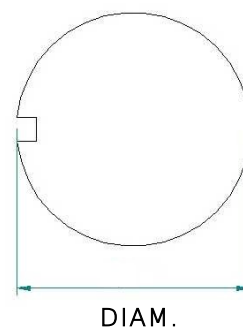


UTENSILI PER MACCHINE COMACA

<u>ART.</u>	<u>DIAM.</u>	<u>ALT.</u>	<u>MAX. FORATURA</u>
30/1	6.5	60	MAX 6.5
30/2	15	60	MAX 15
30/3	25	60	MAX 25
30/4	40	60	MAX 40
30/5	30	85	MAX 60
30/6	30	85	MAX 80
30/7	30	85	MAX 96
30/8	30	85	MAX 150



40/1	52	30	MAX 40
40/2	115	27	MAX 60
40/3	115	27	MAX 80
40/4	115	27	MAX 96
40/5	176	27	MAX 150



L/1	LAME PER P130	CH/6
L/2	LAME PER CH/4	
L/3	LAM PER LB/12	

