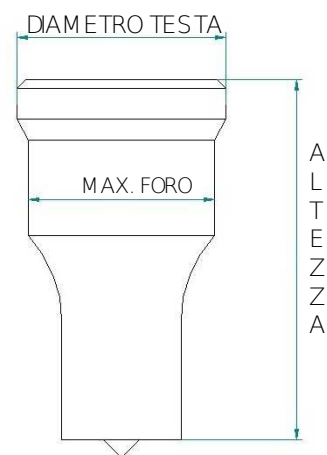


### UTENSILI MACCHINE WHITNEY

<u>ART.</u>	<u>DIAM. TESTA</u>	<u>A</u>	<u>MAX. FORATURA</u>
1080	30	60	MAX 25
1083	30.5	62.5	MAX 25



2080	54	25	MAX 32
2082	42	17	MAX 26

