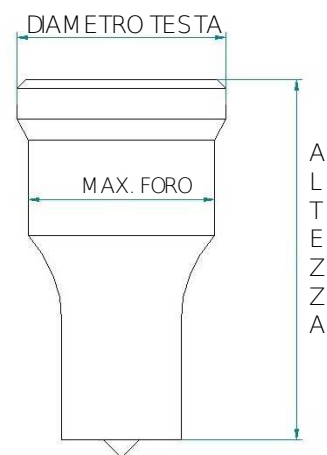


UTENSILI MACCHINE VEM

<u>ART.</u>	<u>DIAM. TESTA</u>	<u>A</u>	<u>MAX. FORATURA</u>
1092	36	68	MAX 30
1093	20	38	MAX 12
1094	56	68	MAX 50



2091	45	30	MAX 12
2092	45	30	MAX 30
2094	60	30	MAX 50

