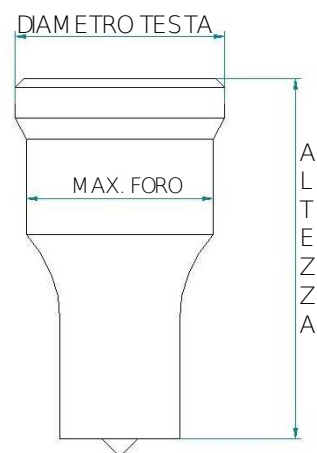


PUNZONI ADATTABILI OMES

<u>ART.</u>	<u>DIAM.</u> <u>Testa</u>	<u>ALT.</u>	<u>MAX. FORATURA</u>
1070	37	52	MAX 30 **
1071	15	33.5	MAX 12 *
1072	37	102	MAX 30
1037		60	MAX 65
1073	37	60	MAX 32
2010	RIDUZIONE ART. 1071		
1038	85	60	MAX 85



SU RICHIESTA OGNI TIPO DI PUNZONE

* Misure pronte a magazzino per Diametri
 ** Misure pronte a magazzino per sagomati

MATRICI ADATTABILI OMES

<u>ART.</u>	<u>DIAM. ESTERNO</u>	<u>ALT.</u>	<u>MAX. FORATURA</u>
2052	45	20	MAX 30 **
2055	100	30	MAX 65
2073	50	25	MAX 35



SU RICHIESTA OGNI TIPO DI MATRICE

* Misure pronte a magazzino per Diametri
 ** Misure pronte a magazzino per sagomati
 Per la matrici pronte a magazzino il giuoco standard è di 0,5 0,8