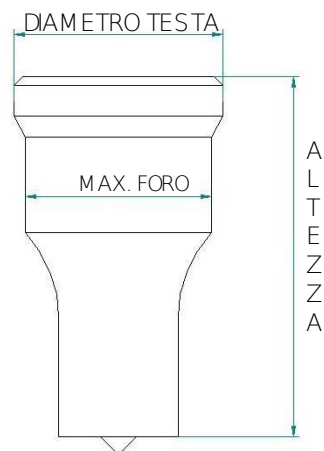


## PUNZONI ADATTABILI OMERA

<u>ART.</u>	<u>DIAM.</u> <u>Testa</u>	<u>ALT.</u>	<u>MAX. FORATURA</u>
1033	35	50	MAX 30 **
1034	43	65	MAX 35 **
1035	18	50	MAX 12 *
1036	25.5	65	MAX 16 *
1037	52	60	MAX 50
1038	85	60	MAX 80
1039	70	80	MAX 50
1040	58	65	MAX 50
1041	85	80	MAX 80
1042	110	80	MAX 100
2001	RIDUZIONE PER PUNZONI 1035 OMERA 13		
2002	RIDUZIONE PER PUNZONI 1036 OMERA 16		
2005	PORTAPUNZONE PER OMERA		10-13
2006	PORTAPUNZONE PER OMERA		16-20
01/11	PORTAPUNZONE PER 1042		



SU RICHIESTA OGNI TIPO DI PUNZONE

## MATRICI ADATTABILI OMERA

<u>ART.</u>	<u>DIAM.</u>	<u>ALT.</u>	<u>MAX. FORATURA</u>
2052	45	20	MAX 30 **
2053	65	30	MAX 35 **
2054	120	45	MAX 80
2055	100	30	MAX 80
2056	130	50	MAX 100
2057	30	20	MAX 16
2003	PORTAMATRICE PER OMERA		10-13
2004	PORTAMATRICE PER OMERA		16-20
2007	RIDUZIONE MATRICE DA 2053 A 2052		



SU RICHIESTA OGNI TIPO DI MATRICE

\* Misure pronte a magazzino per Diametri  
 \*\* Misure pronte a magazzino per sagomati