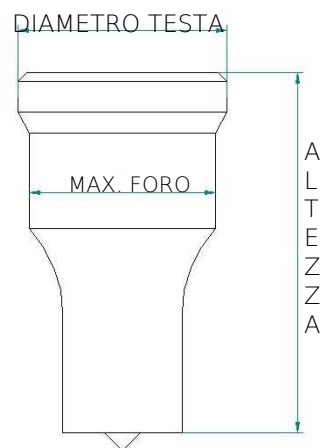


UTENSILI ADATTABILI PER MACCHINE IMAC

<u>ART.</u> <u>FORATURA</u>	<u>DIAM.</u>	<u>ALT.</u>	<u>MAX.</u>
	<u>Testa</u>		
1081	40	80	MAX 32
1082	65	100	MAX 25
1084	30	60	MAX. 25
1085	40,5	80	MAX 32



2080	54	25	MAX 32
2081	80	29	MAX 50
2082	42	17	MAX 25
2083	42	17	MAX 25

