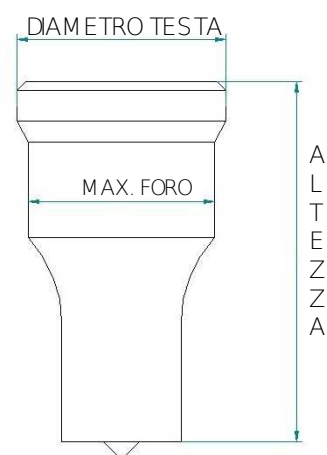


UTENSILI MACCHINE GEKA

<u>ART.</u>	<u>DIAM. TESTA</u>	<u>A</u>	<u>MAX. FORATURA</u>
1000/1	35	63	MAX 31
1000	105	100	MAX
1001	43.5	71	MAX 40
1005	54	56	MAX 50



2050	50.8	25.4	MAX 30
2011	72.9	31.8	
2012	78	28.5	

