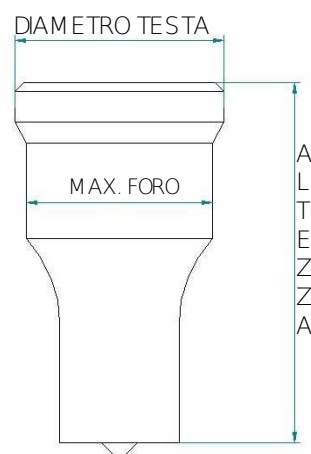


PUNZONI ADATTABILI FICEP

ART.	DIAM.. Testa	ALTEZZA	MAX. FORATURA
1003	45	63	MAX 32
1004	48.7	86	MAX 38
1005	18	39	MAX 12
1006	40	67.5	MAX 30
1007	40	60	MAX 31
1008	31.5	48	MAX 26
1009	30	118	MAX 30
1010	24.5	49	MAX 20 *
1012	25.5	55	MAX 16
1015	29.4	49	MAX 20
1016	32	55	MAX 22
1017	32	48	MAX 27
1020	35	60	MAX 30 **
1030	31.7	86	MAX 28 *
1031	35	86	MAX 28
1032	42	68	MAX 34
1060	16	65	MAX 21
1061	32	115	MAX 50
1062	32	115	MAX 80
1063	32	115	MAX 110
1064	32	150	MAX 50
1065	32	150	MAX 50
1066	32	150	MAX 110
1067	51	77	MAX 40
1068	31.5	57.5	MAX 26
1069	34,8	63	MAX 31,6



* Misure pronte a magazzino per Diametri
 ** Misure pronte a magazzino per sagomati

SU RICHIESTA OGNI TIPO DI PUNZONE

MATRICI ADATTABILI FICEP

<u>ART.</u>	<u>DIAM.</u> <u>Esterno</u>	<u>ALT.</u>	<u>MAX. FORATURA</u>
2040	40	22	MAX 20 *
2041	40	25	MAX 25
2042	45.8	25	MAX 25
2043	TRAPEZIOIDALE		MAX 26
2044	55	30	MAX 30
2045	40	30	MAX 20
2050	50.8	25.4	MAX 30 **
2051	60.3	32	MAX 34
2015	RETT.		MAX 22
2016	80	25	MAX 25
2020	RETT.		MAX 25
2022	RETT.		MAX 50
2018	73	31.75	MAX 45
2019	135	40	MAX 110
2021	45.8	28.5	MAX 30
2022/1	50.6	25.5	MAX 30
2023	79	41.3	MAX 50



SU RICHIESTA OGNI TIPO DI MATRICE

* Misure pronte a magazzino per Diametri

** Misure pronte a magazzino per sagomati

Per la matrici pronte a magazzino il giuoco standard è di 0,5 0,8